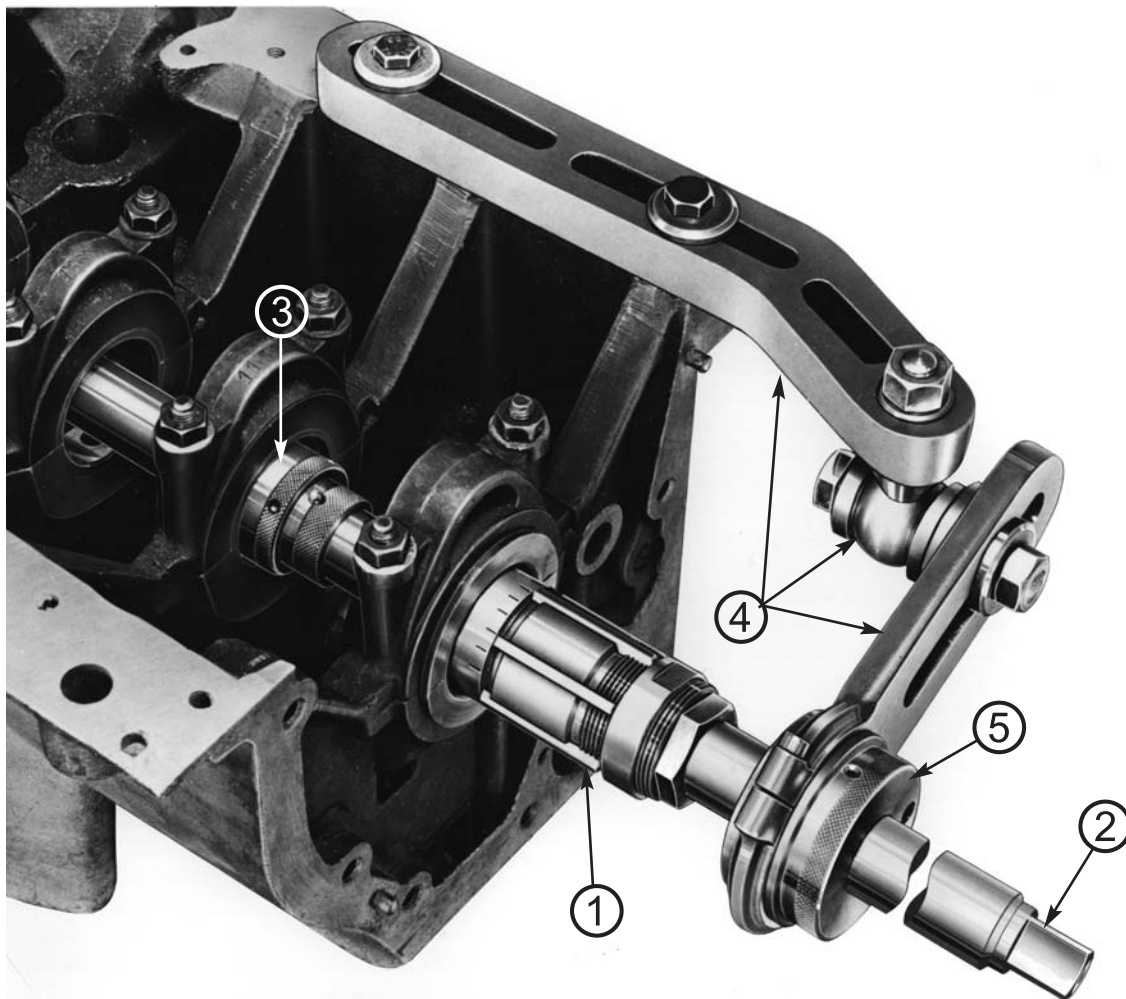


Verstellbare Aufsteckreibahlen Typ H

Anwendungsbeispiel

Bohrungen einer Lagergasse fluchtend ausreiben.



Reibgarnitur
bestehend aus

- ① Verstellbare Aufsteckreibahle Typ H
- ② Werkzeugstange
- ③ Stangenführungsbuchse
- ④ Zusätzliche Führungsvorrichtung für die Werkzeugstange
- ⑤ Lagerbuchse

Verstellbare Aufsteckreibahlen Typ H

Verwendung:

Die Reibahlen zum fluchtenden Reiben einer Reihe von Bohrungen, insbesondere der Bohrungen von Lagergassen.

Ausführung:

Rechtsschneidende Aufsteckreibahle mit verstellbaren Messern.

Zur Aufnahme der Aufsteckreibahle sind Werkzeugstangen lieferbar, auf welche die Reibahle gesteckt wird.

Die Reibahle kann entlang der Werkzeugstange in die gewünschte Position geschoben werden. Eine in der Reibahle eingebaute Mitnehmerfeder sorgt automatisch für die Mitnahme der Reibahle auf der Stange, wenn die Messer der Reibahle in die Bohrung einschneiden.

Zum Ausrichten und Führen der Werkzeugstange dienen Stangenführungsbuchsen, die in die Bohrungen der Lagergasse eingespannt werden. Weiterhin gibt es eine Führungsvorrichtung, die außen vor den Bohrungen angebracht werden kann.

Auf den Muttern zum Verstellen der Messer befindet sich eine Einstellskala, wobei 1 Teilstrich einer Änderung des Schneidendurchmessers um 0,02 mm entspricht.



Größe	Verstellbereich mm	Bohrung Ø d mm	Länge gesamt L1 mm	Länge Schneiden L2 mm	Mutter SW mm	Anzahl Messer	Gewicht kg
H 36	36 - 38	20	96	44	32	6	0,370
H 38	38 - 41	20	99	44	34	6	0,450
H 41	41 - 44	20	104	48	38	6	0,590
H 44	44 - 47	25	104	48	40	6	0,590
H 47	47 - 51	25	108	48	43	6	0,760
H 51	51 - 54	30	108	52	47	5	0,830
H 54	54 - 58	30	113	52	47	6	0,930
H 58	58 - 62	30	113	52	53	6	1,180
H 62	62 - 65	35	114	52	58	8	1,290
H 65	65 - 69	35	118	57	58	8	1,490
H 69	69 - 73	40	118	57	64	8	1,790
H 73	73 - 78	40	123	57	68	8	1,970
H 78	78 - 83	45	124	57	70	8	2,110
H 83	83 - 88	45	124	60	78	8	2,750
H 88	88 - 93	50	124	60	83	8	3,000
H 93	93 - 99	50	127	60	83	10	3,490
H 99	99 - 105	50	127	60	*	10	4,200
H 105	105 - 111	50	127	60	*	10	5,040

* Verstellung der Mutter mit Hakenschlüssel.

Verstellbare Aufsteckreibahlen Typ H

Bestellinformation:

Die Reibahlenmesser bestehen aus Spezialstahl, der sich durch besonders gute Schneidhaltigkeit auszeichnet.

Die Produktion von Reibahlen mit hartverchromten Messern sowie von hartverchromten Ersatzmessern wurde eingestellt.

Restbestände sind noch vorhanden und lieferbar solange der Vorrat reicht.

Größe	Reibahlen		Ersatzmesser*		Ersatzmutter mit Skala		Ersatzfeder Artikel-Nr.
	Spezialstahl Artikel-Nr.	Hartchrom Artikel-Nr.	Spezialstahl Artikel-Nr.	Hartchrom Artikel-Nr.	Vordere Mutter Artikel-Nr.	Hintere Mutter Artikel-Nr.	
H 36	150 36 000	151 36 000	150 36 400	151 36 400	150 36 511	150 36 511	150 20 600
H 38	150 38 000	151 38 000	150 38 400	151 38 400	150 38 511	150 38 511	150 20 600
H 41	150 41 000	151 41 000	150 41 400	151 41 400	150 41 511	150 41 511	150 20 600
H 44	150 44 000	151 44 000	150 44 400	151 44 400	150 44 511	150 44 511	150 25 600
H 47	150 47 000	151 47 000	150 47 400	151 47 400	150 47 511	150 47 511	150 25 600
H 51	150 51 000	151 51 000	150 51 400	151 51 400	150 51 511	150 51 511	150 30 600
H 54	150 54 000	151 54 000	150 54 400	151 54 400	150 54 511	150 54 511	150 30 600
H 58	150 58 000	151 58 000	150 58 400	151 58 400	150 58 511	150 58 521	150 30 600
H 62	150 62 000	151 62 000	150 62 400	151 62 400	150 62 511	150 62 511	150 35 600
H 65	150 65 000	151 65 000	150 65 400	151 65 400	150 65 511	150 65 511	150 35 600
H 69	150 69 000	151 69 000	150 69 400	151 69 400	150 69 511	150 69 511	150 40 600
H 73	150 73 000	151 73 000	150 73 400	151 73 400	150 73 511	150 73 521	150 40 600
H 78	150 78 000	151 78 000	150 78 400	151 78 400	150 78 511	150 78 511	150 45 600
H 83	150 81 000	151 81 000	150 81 400	151 81 400	150 81 511	150 81 511	150 45 600
H 88	150 82 000	151 82 000	150 82 400	151 82 400	150 82 511	150 82 511	150 50 600
H 93	150 83 000	151 83 000	150 83 400	151 83 400	150 83 511	150 83 511	150 50 600
H 99	150 84 000	151 84 000	150 84 400	151 83 400	150 84 511	150 84 511	150 50 600
H 105	150 85 000	151 85 000	150 85 400	151 83 400	150 85 511	150 85 511	150 50 600

* Ersatzmesser sind einbaufertig geschliffen und werden nur satzweise in der für die jeweilige Reibahlengröße erforderlichen Anzahl geliefert.

Werkzeugstangen für Aufsteckeibahlen Typ H

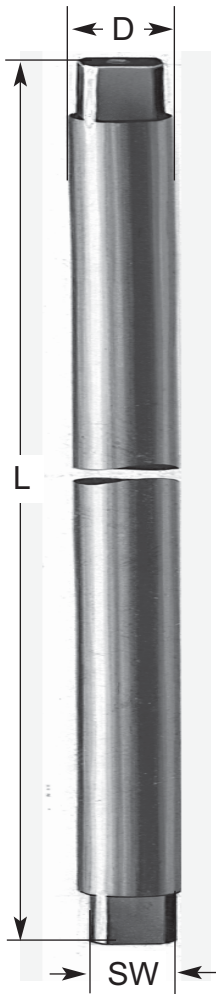
Verwendung:

Die Werkzeugstangen dienen zur Aufnahme der Aufsteckreibahlen Typ H.

Ausführung:

Jede Werkzeugstange ist beidseitig mit einem Vierkant versehen, an dem das Windeisen zum Drehen der Werkzeugstange angesetzt werden kann.

Die Werkzeugstangen sind genau geschliffen, so daß die Reibahle in jeder Position entlang der Werkzeugstange exakt geführt wird.



Bestellinformation:

Werkzeugstangen*		Durchmesser D mm	Standardlänge L mm	Vierkant SW mm	Gewicht kg
Artikel-Nr.	für Reibahlengröße				
152 20 101	H 36 - H 41	20	1000	13	2,420
152 25 101	H 44 - H 47	25	1000	13	3,740
152 30 121	H 51 - H 58	30	1200	16	6,540
152 30 151	H 51 - H 58	30	1500	16	12,000
152 35 121	H 62 - H 65	35	1200	18	8,750
152 40 151	H 69 - H 73	40	1500	18	14,400
152 45 151	H 78 - H 83	45	1500	22	18,110
152 50 171	H 88 - H 105	50	1700	22	25,200

* Werkzeugstangen sind auch in der jeweils gewünschten Sonderlänge lieferbar.

Stangenführungsbuchsen

Verwendung:

Die Stangenführungsbuchsen werden zur Führung der Werkzeugstange in eine oder mehrer Bohrungen der fluchtenden Bohrungreihe eingespannt.

Ausführung:

Die Stangenführungsbuchsen sind mit Klemmkeilen ausgestattet, die zum Einspannen der Stangenführungsbuchse radial nach außen verstellbar sind.

Die Verstellung der Klemmkeile erfolgt durch Verdrehen des Stellrings.

Bestellinformation:



Stangenführungsbuchse		Bohrung d mm	Spanndurchmesser D mm	Gewicht kg
Artikel-Nr.	Reibahlengröße			
153 20 000	H 36 - H 41	20	35,5 - 54	0,200
153 25 000	H 44 - H 47	25	43,5 - 62	0,300
153 30 000	H 51 - H 58	30	49,5 - 74	0,410
153 35 000	H 62 - H 65	35	61,5 - 83	0,620
153 40 000	H 69 - H 73	40	68,5 - 93	0,800
153 45 000	H 78 - H 83	45	77,5 - 105	1,100
153 50 000	H 88 - H 105	50	87,5 - 127	1,550

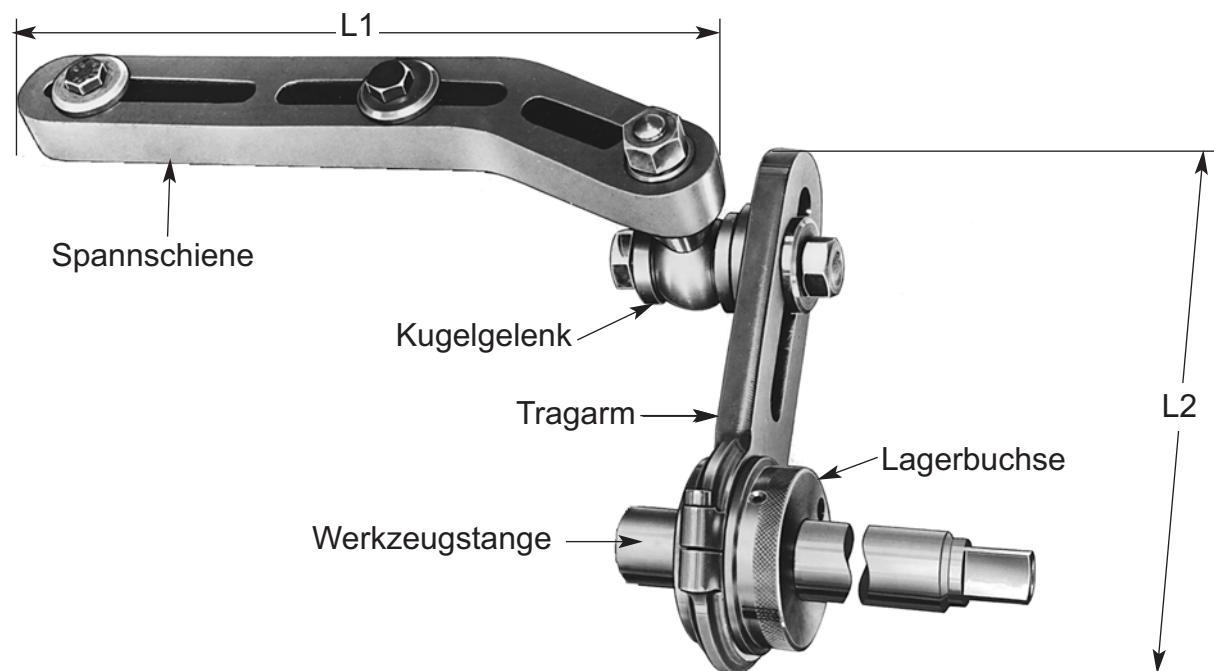
Führungsvorrichtung für Werkzeugstangen

Verwendung:

Mit der Führungsvorrichtung kann die Werkzeugstange außerhalb einer Lagerbohrung zusätzlich abgestützt werden.

Ausführung:

Die zum Abstützen der Werkzeugstange vorgesehene Lagerbuchse wird in einem Tragarm eingeklemmt, der über ein Kugelgelenk mit einer Spannschiene verbunden ist, die am Lagergehäuse befestigt wird. Zur genauen Ausrichtung kann sowohl die Spannschiene als auch das Kugelgelenk justiert werden.



Bestellinformation:

Führungsvorrichtung			Einzelteile						
Größe	Artikel-Nr.	Gewicht kg	Spannschiene			Tragarm			Kugelgelenk
			Größe	Artikel-Nr.	L1 mm	Größe	Artikel-Nr.	L2 mm	Artikel-Nr.
IA	156 11 100	3,140	IA	156 11 110	330	IA	156 11 120	210	156 11 130
IIA	156 12 100	5,100	IIA	156 12 110	400	IIA	156 12 120	270	156 11 130
IIA1	156 12 102	5,100	IIA	156 12 110	400	IA	156 11 120	210	156 11 130

Lagerbuchsen für Tragarm Größe IA			
Größe	Artikel-Nr.	Für Stange mit Ø	Gewicht kg
IA/20	156 21 200	20 mm	0,920
IA/25	156 21 250	25 mm	0,880
IA/30	156 21 300	30 mm	0,820
IA/35	156 21 350	35 mm	0,750
IA/40	156 21 400	40 mm	0,650
IA/45	156 21 450	45 mm	0,600
IA/50	156 21 500	50 mm	0,550

Lagerbuchsen für Tragarm Größe IIA			
Größe	Artikel-Nr.	Für Stange mit Ø	Gewicht kg
IIA/40	156 22 400	40 mm	1,940
IIA/45	156 22 450	45 mm	1,890
IIA/50	156 22 500	50 mm	1,800